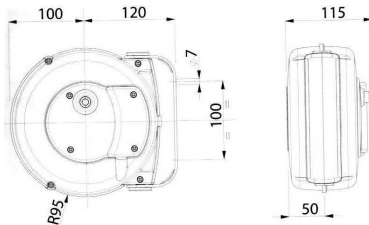
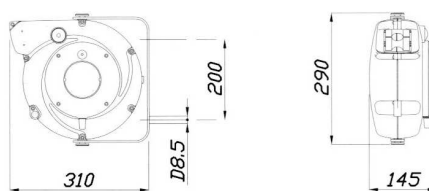
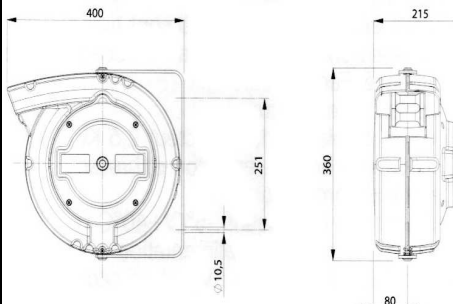


Erdungskabelaufroller



Kabelaufroller sind nicht explosionsgeschützt und müssen somit innerhalb EX-Schutz-zonen entsprechend den Normen 99/92 CE in der Sicherheitszone installiert werden.

Artikel	Aderzahl x Querschnitt [mm ²]	Wickellänge [m]	Schutzart	Kapazität Schleifring [A]	Erdungs-zange -ATEX-	Erdungs-zange Standard	Gewicht [kg]
9006-925	1 x 6	6 + 1	IP42	10		JA	3,0
5834XF-925	1 x 6	12,5 + 1,5	IP42	20		JA	3,5
5834XF-723	1 x 6	12,5 + 1,5	IP42	20	JA		3,5
6195PRC-925	1 x 6	24 + 2	IP42	20		JA	13,0
6195PRC-723	1 x 6	24 + 2	IP42	20	JA		13,0
6195PRC/IP65-925	1 x 6	22 + 2	IP65	20		JA	13,0
6195PRC/IP65-723	1 x 6	22 + 2	IP65	20	JA		13,0
6193PRC-925	1 x 16	15 + 2	IP42	40		JA	13,0
6193PRC/IP65-925	1 x 16	15 + 2	IP65	40		JA	13,0

Artikel	Gehäuse	Abmessungen
9006-925	KUNSTSTOFF	
5834XF-925 5834XF-723	KUNSTSTOFF	
6195PRC-92 6195PRC-723 6195PRC/IP65-925 6195PRC/IP65-723 6193PRC-925 6193PRC/IP65-925	ALUMINIUM DRUCKGUSS	

Zange - STANDARD -



Zange - EX-GESCHÜTZT -

